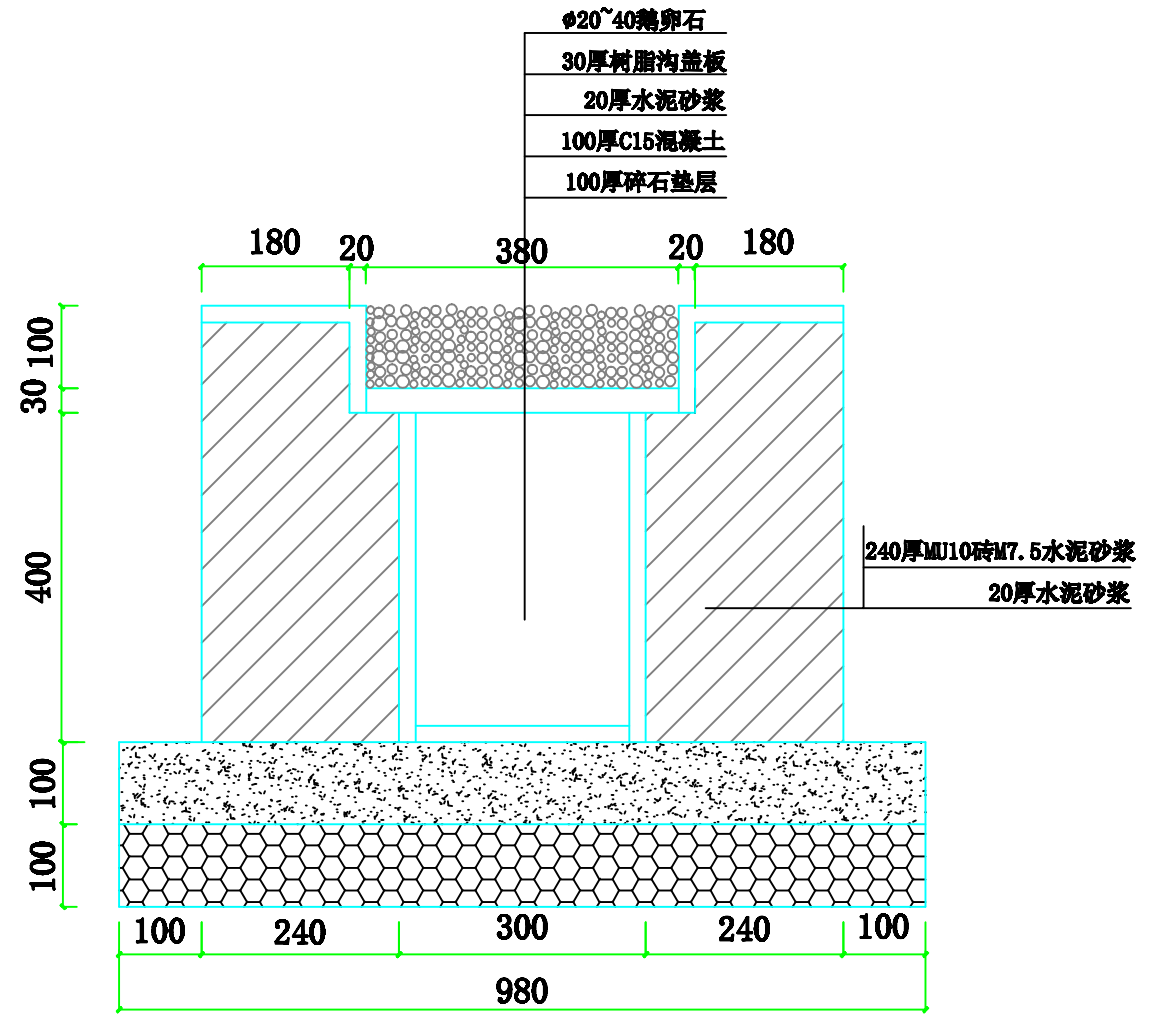


涵管做法



盖板沟做法

中国科学院武汉植物园			建设单位	业务号
审定		校对		图别
审核		设计		图号 LW-1
校核		制图		比例
项目负责人	刘宏涛			日期
			排水沟渠做法图	
			第 张	共 张